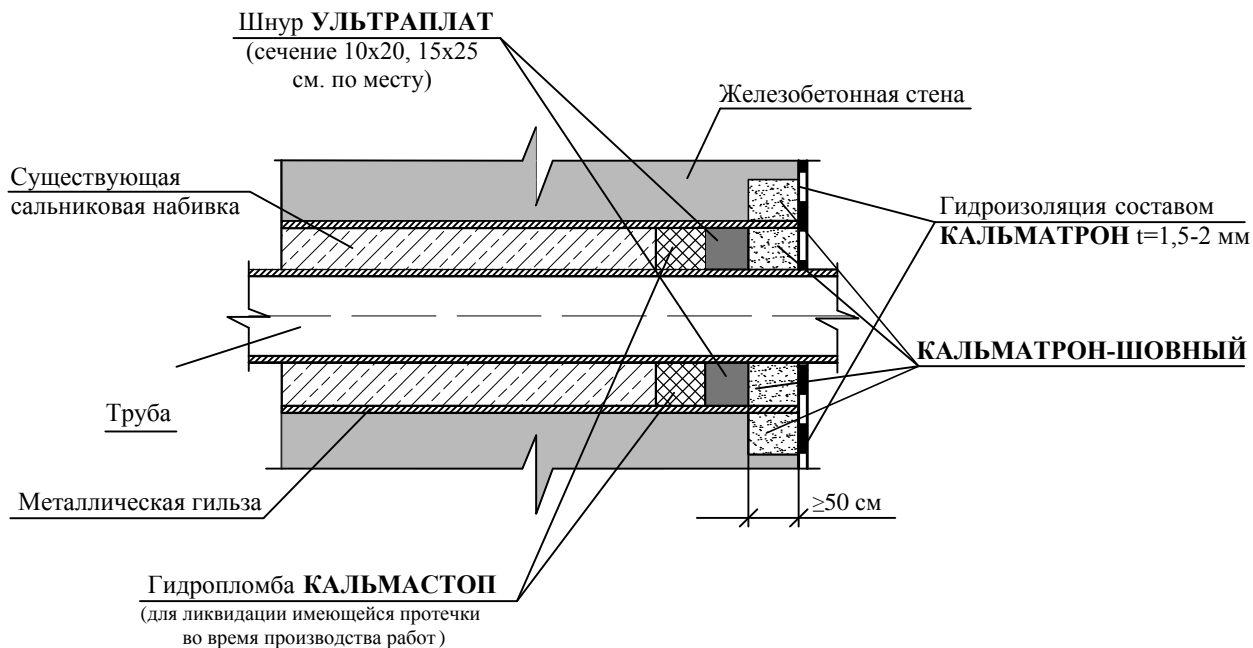


## **Вариант устройства гидроизоляции места ввода коммуникаций при ремонте**



### **ГЕРМЕТИЗАЦИЯ МЕСТА ВВОДА КОММУНИКАЦИЙ**

При обнаружении протечек воды в местах ввода инженерных коммуникаций ликвидацию их следует выполнять с использованием материалов КАЛЬМАСТОП, КАЛЬМАТРОН-ШОВНЫЙ, шнур УЛЬТРАПЛАТ\*.

1. При помощи перфоратора удалить цементно-песчаный раствор между металлической трубой и гильзой глубиной 90-120 мм. Поверхности очистить от пыли, грязи и посторонних веществ.

2. Пространство между гильзой и трубой заполняется составом КАЛЬМАТРОН-ШОВНЫЙ толщиной слоя 20-30 мм (при наличии активной течи применить состав КАЛЬМАСТОП).

3. Обезжиривание поверхности трубы.

4. Отмерить и отрезать необходимое количество гидроизоляционного шнура УЛЬТРАПЛАТ. Плотно обмотать трубу бентонитовым шнуром УЛЬТРАПЛАТ (сечение 10x20 мм или 15x25 мм. по месту) как показано на рисунке, и закрепить его при помощи проволоки. Минимальное расстояние от середины шнура до поверхности конструкции должно быть не менее 50 мм.

5. Штрабу вокруг металлической гильзы, а также оставшееся пространство между трубой и гильзой плотно заполнить составом КАЛЬМАТРОН-ШОВНЫЙ, предварительно увлажнив поверхность.

6. Через 3 суток состав КАЛЬМАТРОН-ШОВНЫЙ и прилегающие бетонные поверхности обработать защитным составом КАЛЬМАТРОН или эластичным составом КАЛЬМАТРОН-ЭЛАСТИК с заходом на трубу не менее 10 см.

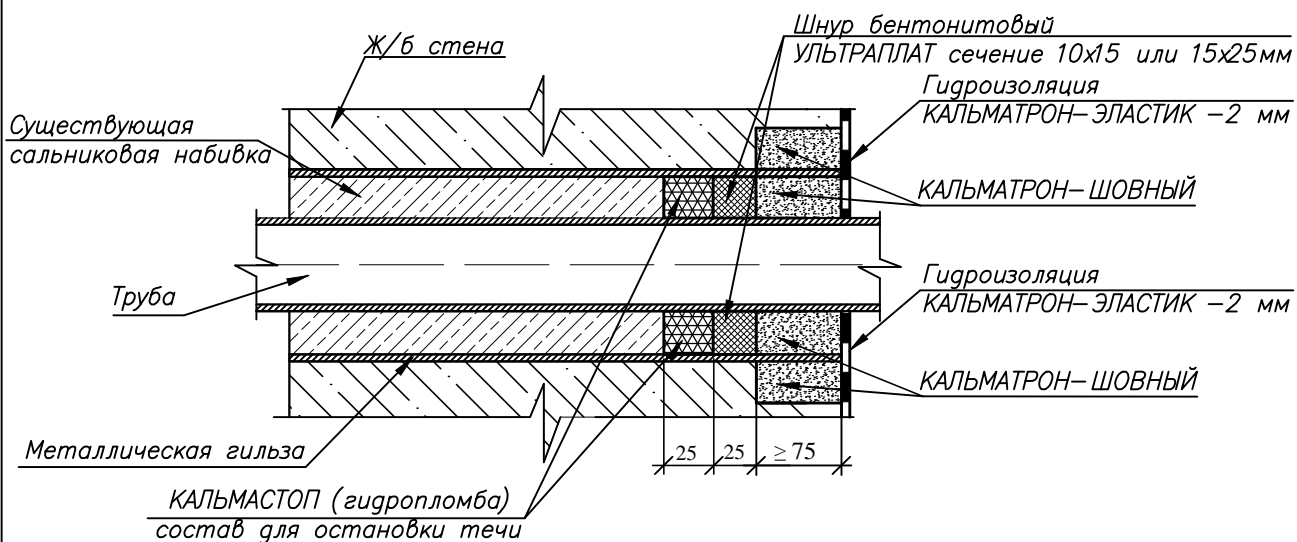
7. Обработанную поверхность составом КАЛЬМАТРОН или КАЛЬМАТРОН-ЭЛАСТИК следует защищать от механических воздействий и отрицательных температур в течение 3-х суток.

Следить за тем, чтобы обработанная поверхность составом КАЛЬМАТРОН оставалась влажной, для этого в течение 3-х суток 2-3 раза в день увлажнять поверхность водой, с расходом воды 1-3 л/м<sup>2</sup>.

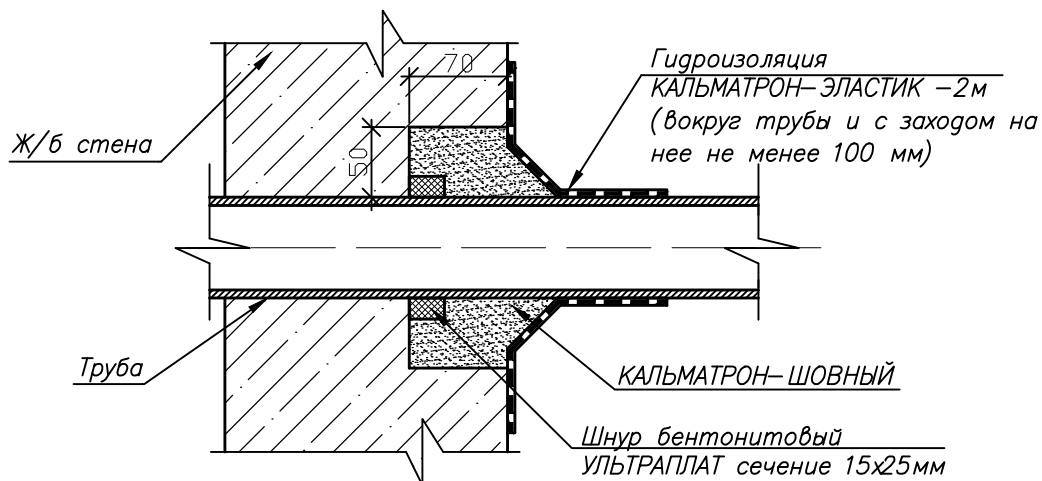
\*УЛЬТРАПЛАТ- гидроизоляционный саморасширяющийся шнур, созданный на основе модифицированной натриевой бентонитовой глины и бутилкаучука. При контакте с водой шнур УЛЬТРАПЛАТ- образует плотный гель в местах укладки материала и выдерживает неограниченное количество циклов «гидратация» «дегидратация» без потерь функциональных характеристик. При гидратации гидроизоляционный жгут заполняет пространство, включая трещины и микротрещины вокруг.

						<b>ООО "КАЛЬМАТРОН-Н"</b>	Лист
Изм.	Кол.уч	Лист	№док.	Подпись	Дата		

## Узел герметизации прохода труб коммуникаций при ремонте



## Узел герметизации прохода труб коммуникаций при ремонте

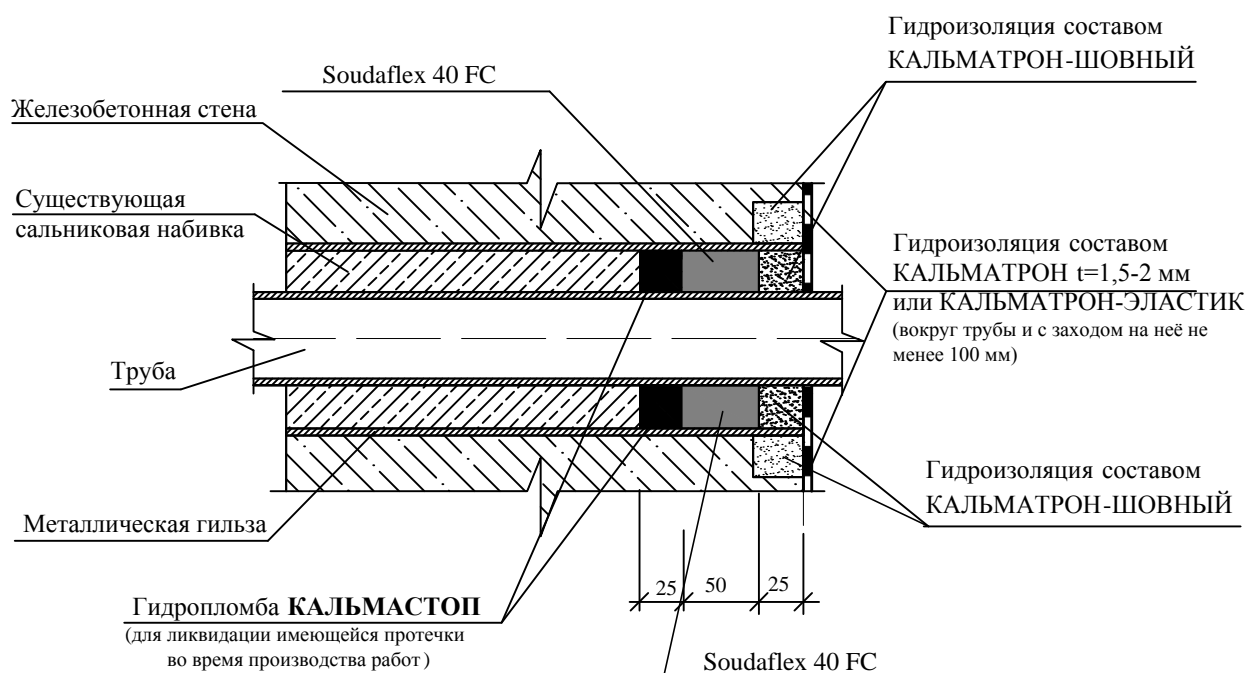


Изм.	Кол.уч	Лист	№док.	Подпись	Дата

ООО "КАЛЬМАТРОН-СПб"

Лист

## Вариант устройства гидроизоляции места ввода коммуникаций при ремонте для ликвидации активной течи с применением герметика



**Soudaflex 40 FC** - высококачественный, однокомпонентный полиуретановый герметик с высоким модулем упругости, подходящий для множества задач по склеиванию и герметизации.

Гидропломба **КАЛЬМАСТОП** - предназначена для оперативной ликвидации протечек внутренних и внешних стен, трещин и швов в бетонных и кирпичных конструкциях зданий и сооружений. Позволяет ликвидировать протечки при постоянном притоке воды.

Состав **КАЛЬМАТРОН-ШОВНЫЙ** - предназначен для ремонта и гидроизоляции стыков, холодных швов бетонирования, вводов коммуникаций, примыканий, трещин бетонных в конструкциях.

Состав **КАЛЬМАТРОН-ЭЛАСТИК** - применяется для создания высокоэластичной гидроизоляции и защиты конструкций, подверженных и склонных к растрескиванию от различных воздействий.

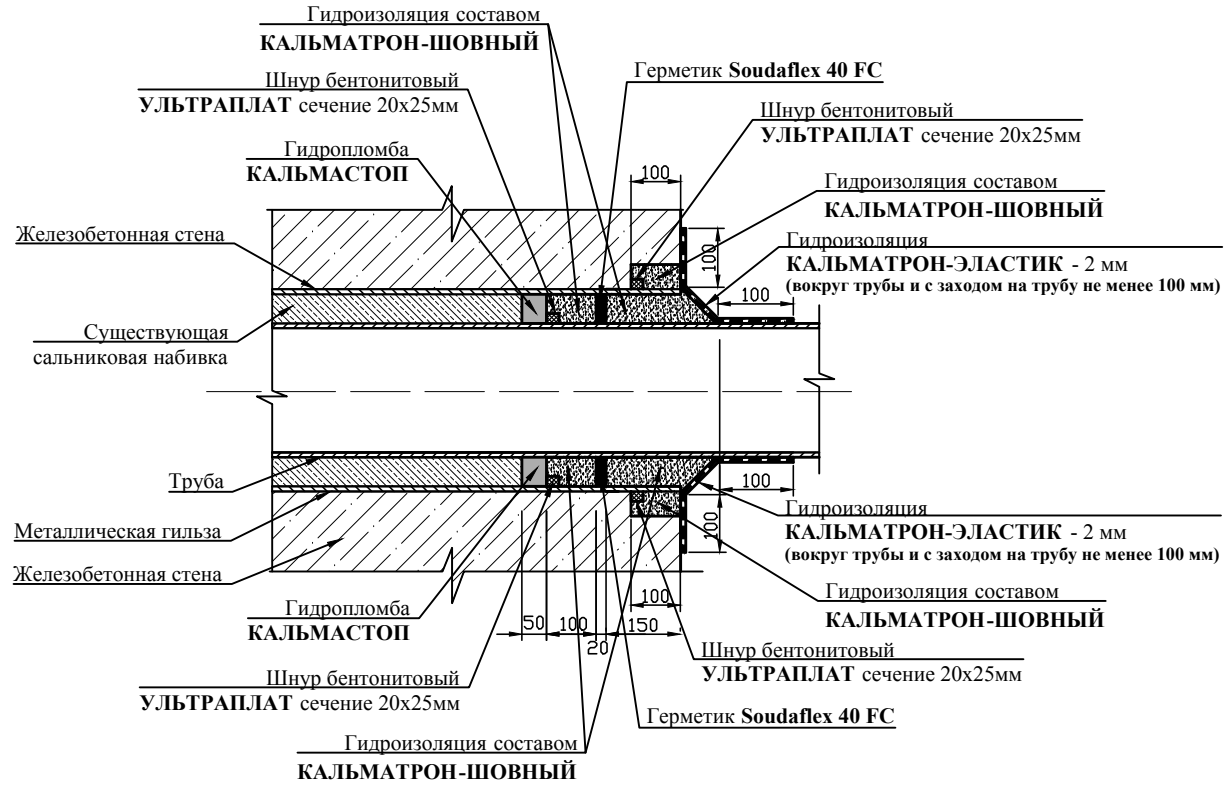
Изм.	Кол.уч.	Лист	№док.	Подпись	Дата

ООО "КАЛЬМАТРОН-Н"

Лист

2

# Вариант устройства гидроизоляции места ввода коммуникаций при ремонте



**УЛЬТРАПЛАТ** - гидроизоляционный саморасширяющийся шнур, прямоугольного сечения, созданный на основе модифицированной натривой бентонитовой глины и бутилкаучука. При контакте с водой **УЛЬТРАПЛАТ** образует плотный гель в местах укладки материала и выдерживает неограниченное количество циклов «гидратация» «дегидратация» без потерь функциональных характеристик. При гидратации гидроизоляционный шнур расширяясь, заполняет пространство, включая трещины и микротрещины вокруг. **УЛЬТРАПЛАТ** применяется в местах прохода инженерных коммуникаций и металлоконструкций через бетон, в местах стыка свай и фундаментных балок и перекрытий, а также на горизонтальных и вертикальных поверхностях конструктивных швов бетонных стен и перекрытий при монолитном строительстве.

**Гидропломба КАЛЬМАСТОП** - предназначена для оперативной ликвидации протечек внутренних и внешних стен, трещин и швов в бетонных и кирпичных конструкциях зданий и сооружений. Позволяет ликвидировать протечки при постоянном притоке воды.

**Состав КАЛЬМАТРОН-ШОВНЫЙ** - предназначен для ремонта и гидроизоляции стыков, холодных швов бетонирования, вводов коммуникаций, примыканий, трещин бетонных в конструкциях.

**Состав КАЛЬМАТРОН-ЭЛАСТИК** - применяется для создания высокоэластичной гидроизоляции и защиты конструкций, подверженных и склонных к растрескиванию от различных воздействий.

**Soudaflex 40 FC** - высококачественный, однокомпонентный полиуретановый герметик с высоким модулем упругости, подходящий для множества задач по склеиванию и герметизации.

**Примечание:** расстояние от шнура **УЛЬТРАПЛАТ** до поверхности конструкции должно быть **не менее 75 мм**.

Соеласовано	
Инв. № подл.	
Погр. и дата	
Взам. инв. №	

Изм.	Кол. у.	Лист	№ док	Погр.	Дата			
Разраб.						Смагун	Лист	Листов
Ген. директор								
Гл. констр.								
Н.контр.						<b>Узел ввода коммуникация</b>		<b>ООО "Кальматрон-Н"</b> (г. Новосибирск)